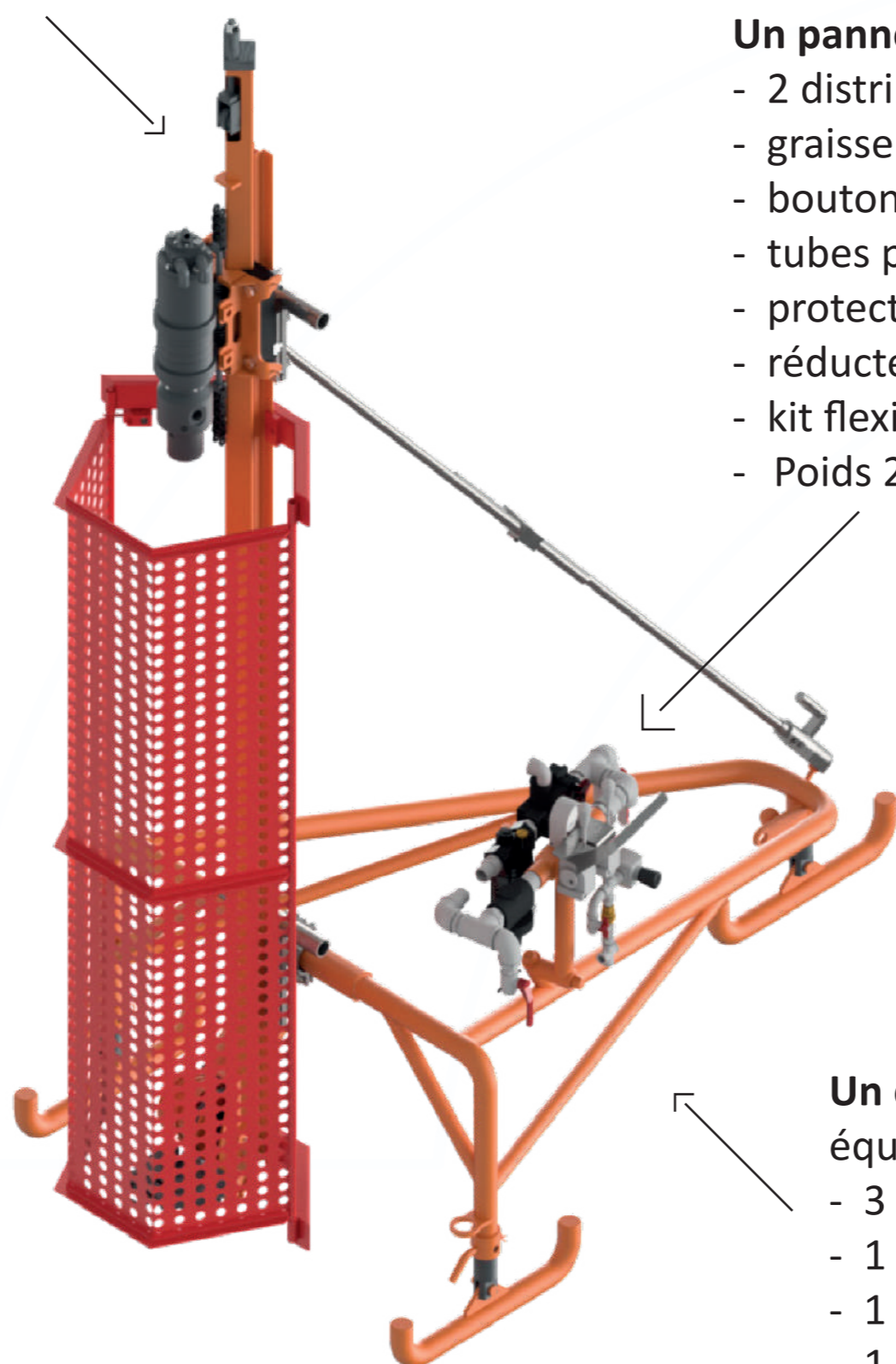


### Une glissière pneumatique à chaîne type MCDP

- Course utile pour tiges 1 500 mm avec moteur à pistons 2,5HP (force de traction : 850 kg à 6 bars) et montage rapide du moto-réducteur d'avance
- Poids glissière sans moteur 62 kg
- Poids moteur 19 kg



### Un panneau de commande avec by-pass, équipé de :

- 2 distributeurs commande à retour automatique
- graisseur de ligne
- bouton d'arrêt d'urgence
- tubes pour l'alimentation pneumatique, longueur 3 m
- protection manomètre + manomètre
- réducteur de pression 1"1/4 + kit montage
- kit flexibles pour marteau type MA 90 ou MA 100 + vanne soufflage
- Poids 28 kg

### Un châssis tubulaire qui supporte le chariot type MR - 2PN équipé de :

- 3 patins orientables
- 1 support de rotation sur 360° complet avec bride
- 1 bride pour la fixation de la glissière au contreventement
- 1 contreventement de renforcement de la colonne
- 1 boîte à rouleaux
- Poids 97 kg
- 1 kit 2 roues D:40 cm L=13 cm

### Accessoires à rajouter pour le **fond de trou** :

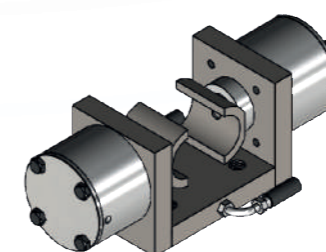
- EP95 ou EP120 (voir support technique des têtes de rotation)
- guide avant base 2, 3 pouces

### Accessoires à rajouter pour le **hors trou** :

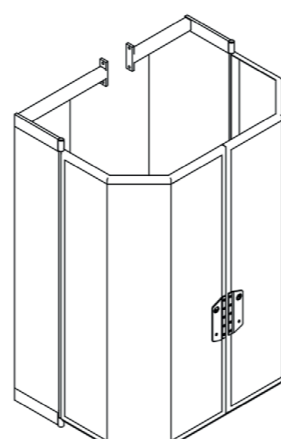
- MA1002RR, MA1003R
- Mors pneumatique avec image avec guide avanta base 3 pouces



Guide avant



mors pneumatique 30 - 76 mm à configurer seulement pour le hors trou



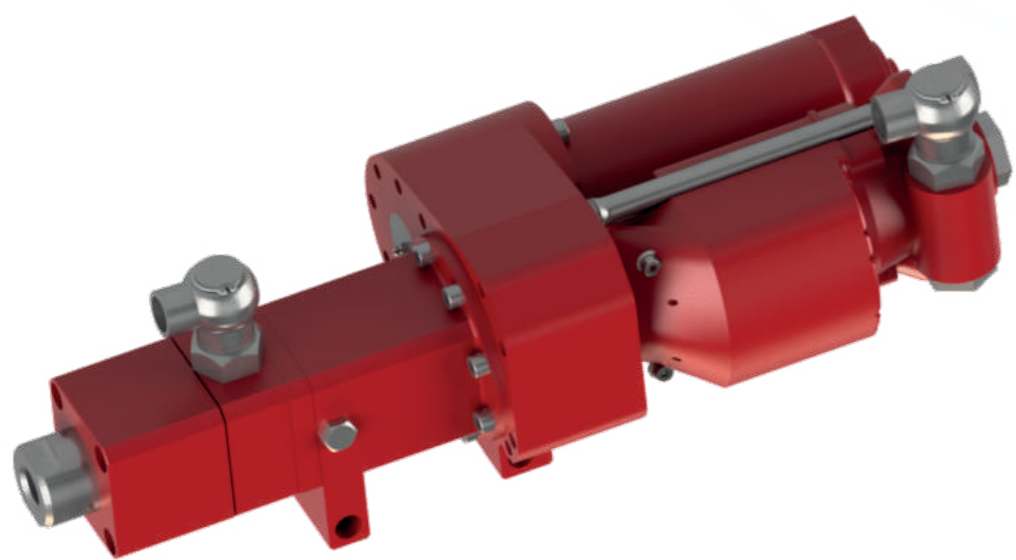
Une cage de sécurité pour l'opérateur avec ouverture manuelle

## Pneumatique

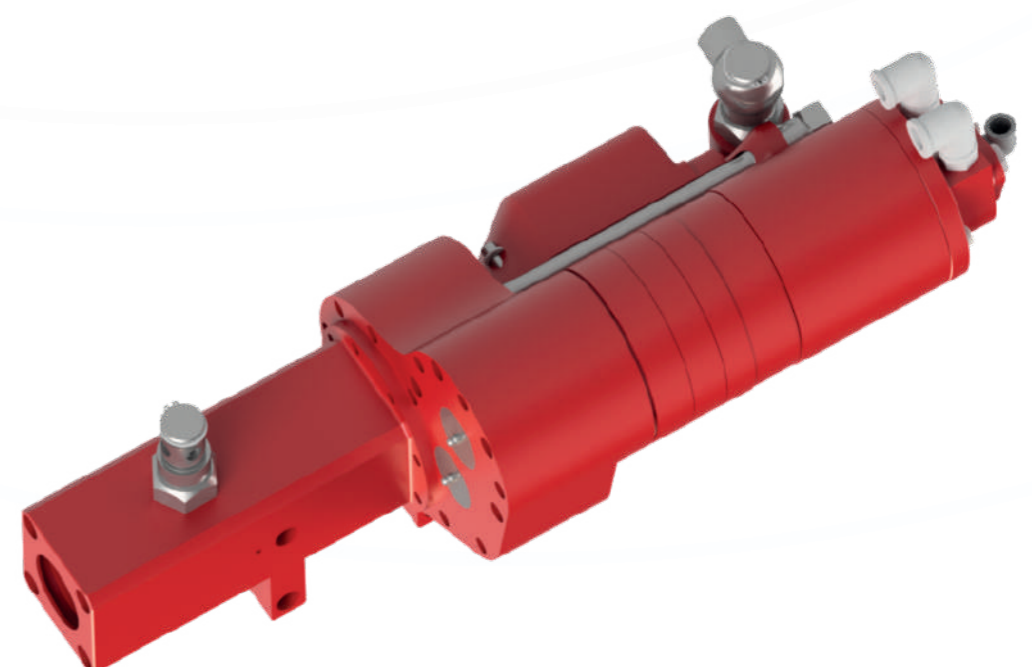
Perforateur	MA 100	
Percussion Pneumatique		
Consommation d'air pour la percussion	4 500 lpm	
Pression de travail	5 ÷ 6 bars	
Fréquence de frappe	2 800 cpm	
Force de frappe	180 Nm	
Puissance d'impact	8 kW	
Rotation pneumatique		
Consommation d'air pour la rotation	1 200 l/m	2 500 l/m
Rotation	2RR	3R
Couple max.	30 daNm	32 daNm
Vitesse max.	60 rpm	160 rpm
Barres filetées et autoforeuses	R25/R32/R38/R51 ISCHEBECK TITAN 30/40/52	
Poids	58 kg	73 kg

## DRIFTERS

### MA 100 S 2RR



### MA 100 3R



## Pneumatique

Tête de rotation	EP 95	EP 120
Pression de travail	2 500 LPM @ 6 bars	3 000 lpm @ 6 bars
Couple max.	80 daNm	120 daNm
Vitesse max.	40 rpm	45 rpm
Vitesse	1	1
Filetage arbre de sortie	API 2" 3/8" F-RD50 M	API 2" 3/8" F-RD50 M
Passege de la tête	1"	1"
Poids	35 kg	46 kg

## EP 120

