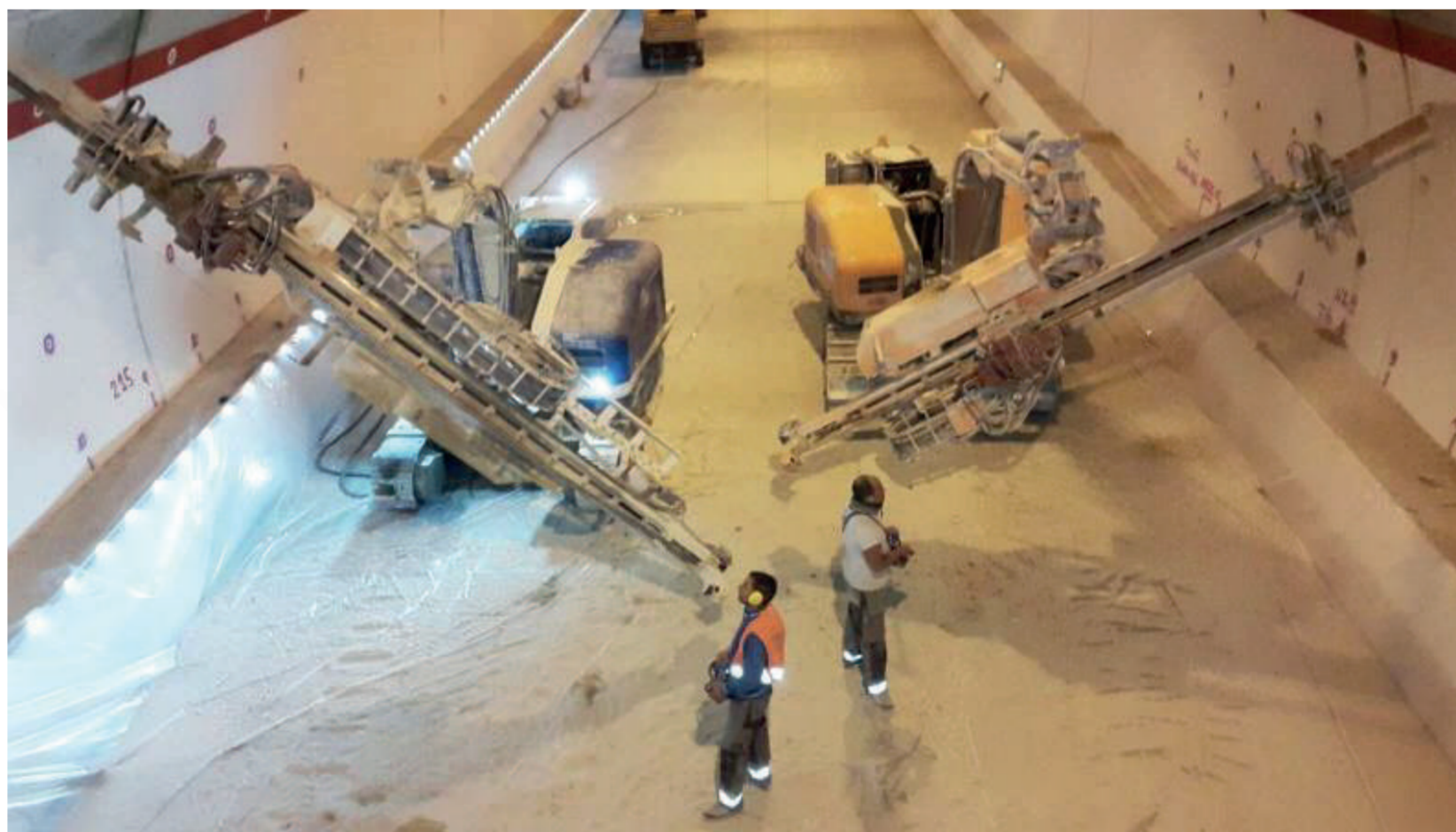
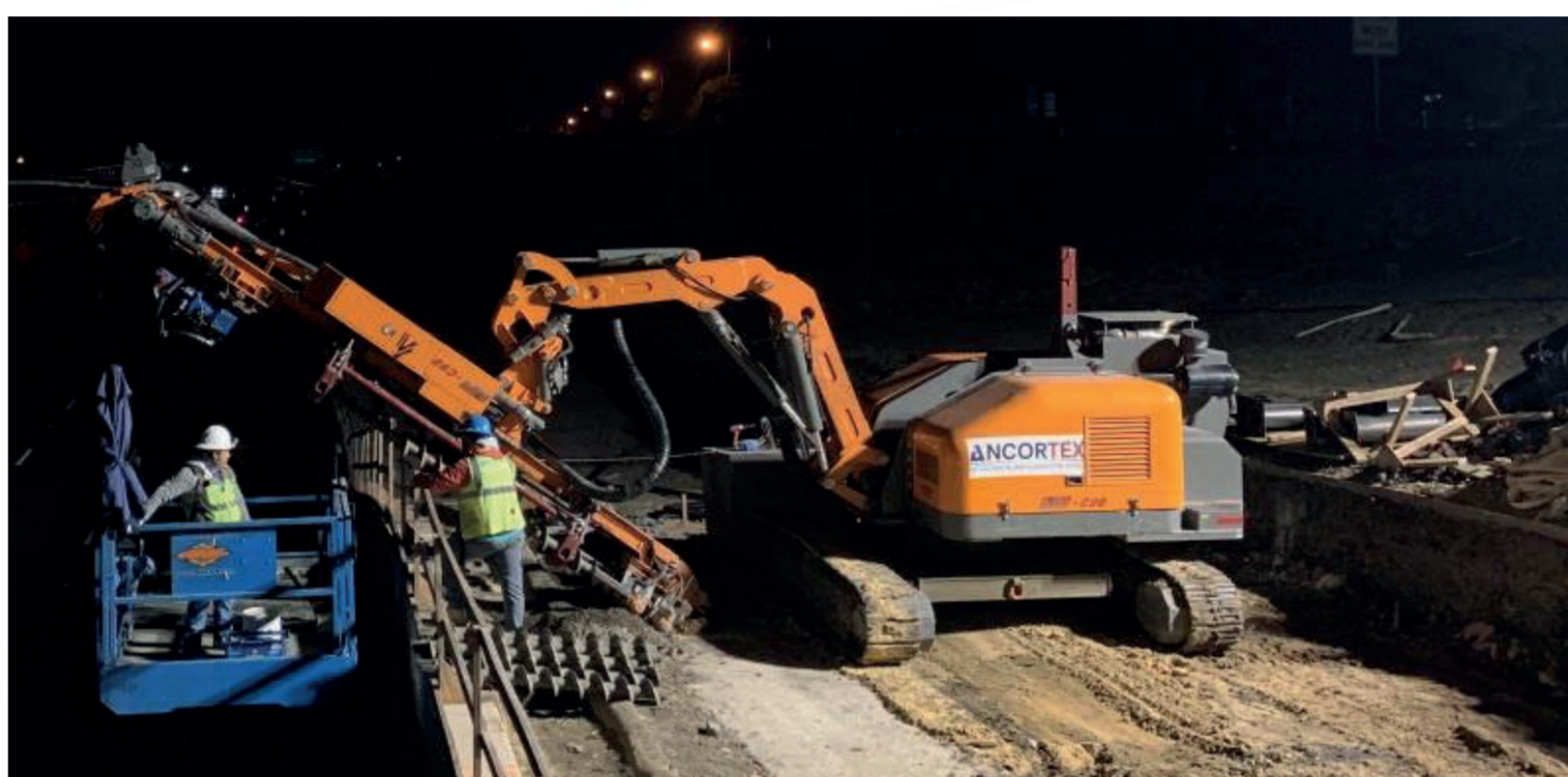


Proposée à la **LOCATION** ou à la **VENTE**



*\*Photos non contractuelles\**

Conforme **CE**

- Conduite radiocommandée de la machine par un seul opérateur
- Transport en gabarit routier
- Châssis à chenilles avec patins en caoutchouc sur trax à largeur variable 2,5 à 2,9 m
- Moteur John Deere turbo diesel 130 CV Stage 5
- Tourelle mobile 360° avec bras articulé en 3 secteurs avec double rotation à 360° de la glissière (plans horizontal et vertical)
- Marteau MA 500 roto-percussion (D maxi de 170 mm)

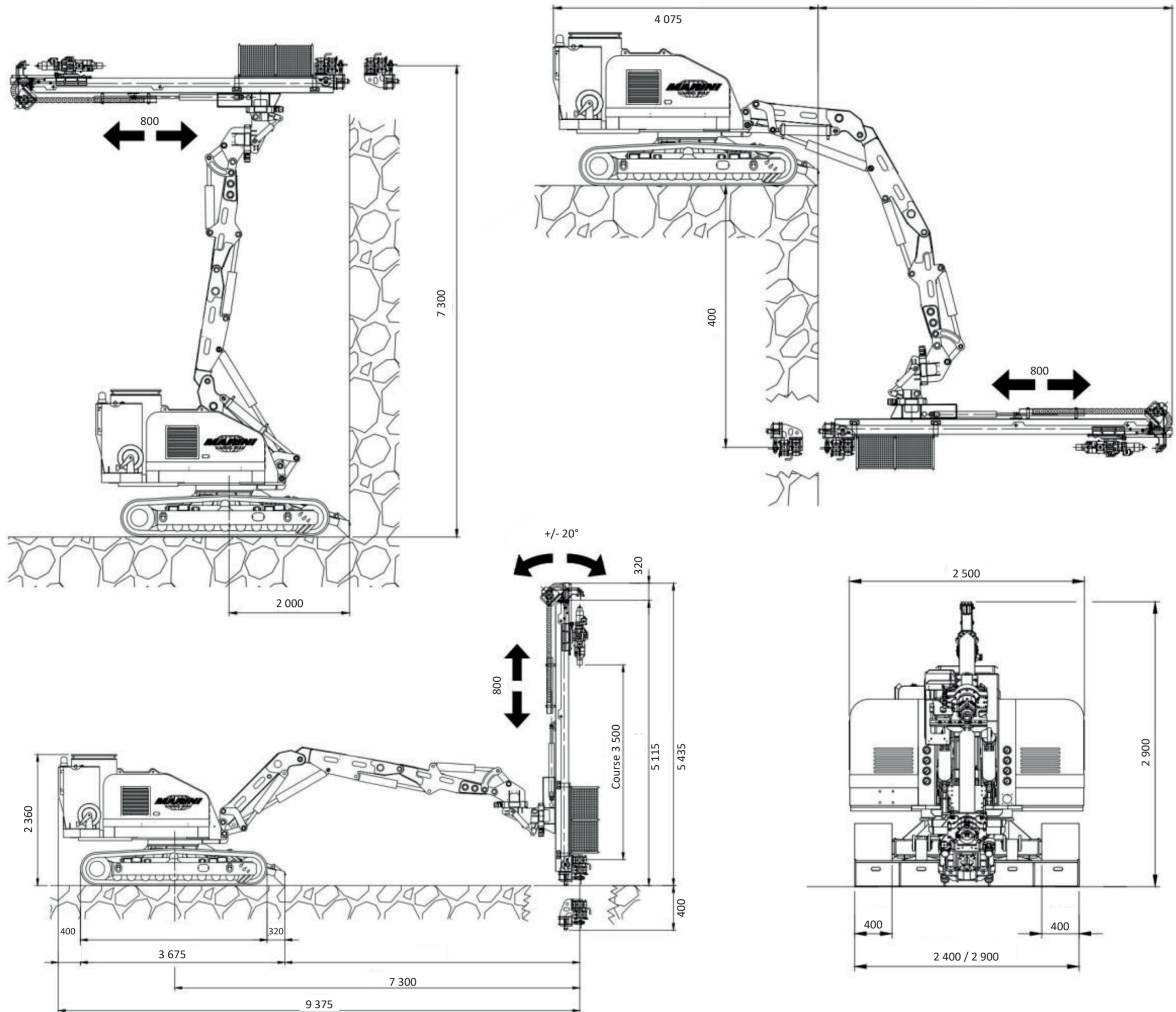
**Vente/Conseil :** Khadidja BOUHADJAR | khadidja.bouhadjar@cros.com - 06 10 50 32 59

**Location :** Nathalie ZUCARO | nathalie.zucaro@cros.com - 04 76 40 53 54

# CARACTÉRISTIQUES TECHNIQUES DE LA FOREUSE HYDRAULIQUE AUTONOME MR - C90

**Dimensions : 9 700 x 2 500 x 3 100 en mode transport**

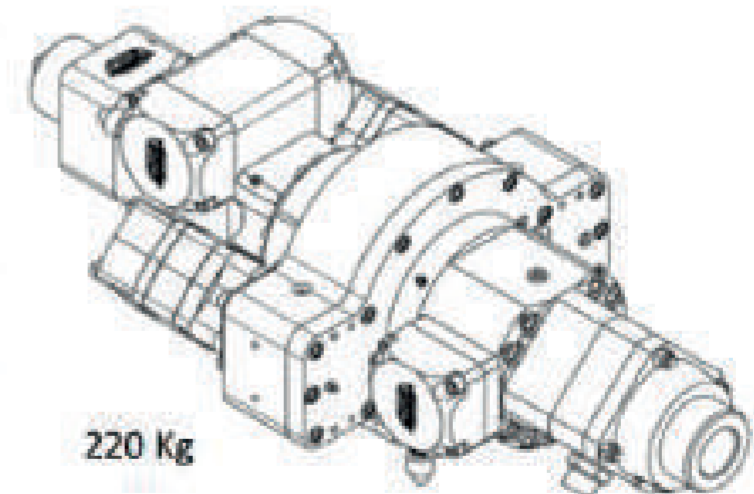
*Toutes les cotes sont approximatives*



## Glissière CID120 + MA500

Course utile de la glissière	3 000 mm
Poussée de traction	2 000 daN
Puissance de retour	2 500 daN
Couple maxi de rotation	500 daNm
Vitesse variable de rotation	40 - 80 tr/min
Fréquence de frappe	2 100 - 2 300 cpm
Puissance d'impact	15 kW
Énergie d'impact	320 Nm
Avance au bloc	600 mm
Longueur totale	5 600 mm

## Marteau MA 500 avec tête d'injection intégrée



Altitude maximale de fonctionnement 2 300 m  
Pente maximal 85%  
Équipée de patins pour route goudronnée

**Vente/Conseil :** Khadidja BOUHADJAR | khadidja.bouhadjar@cros.com - 06 10 50 32 59

**Location :** Nathalie ZUCARO | nathalie.zucaro@cros.com - 04 76 40 53 54