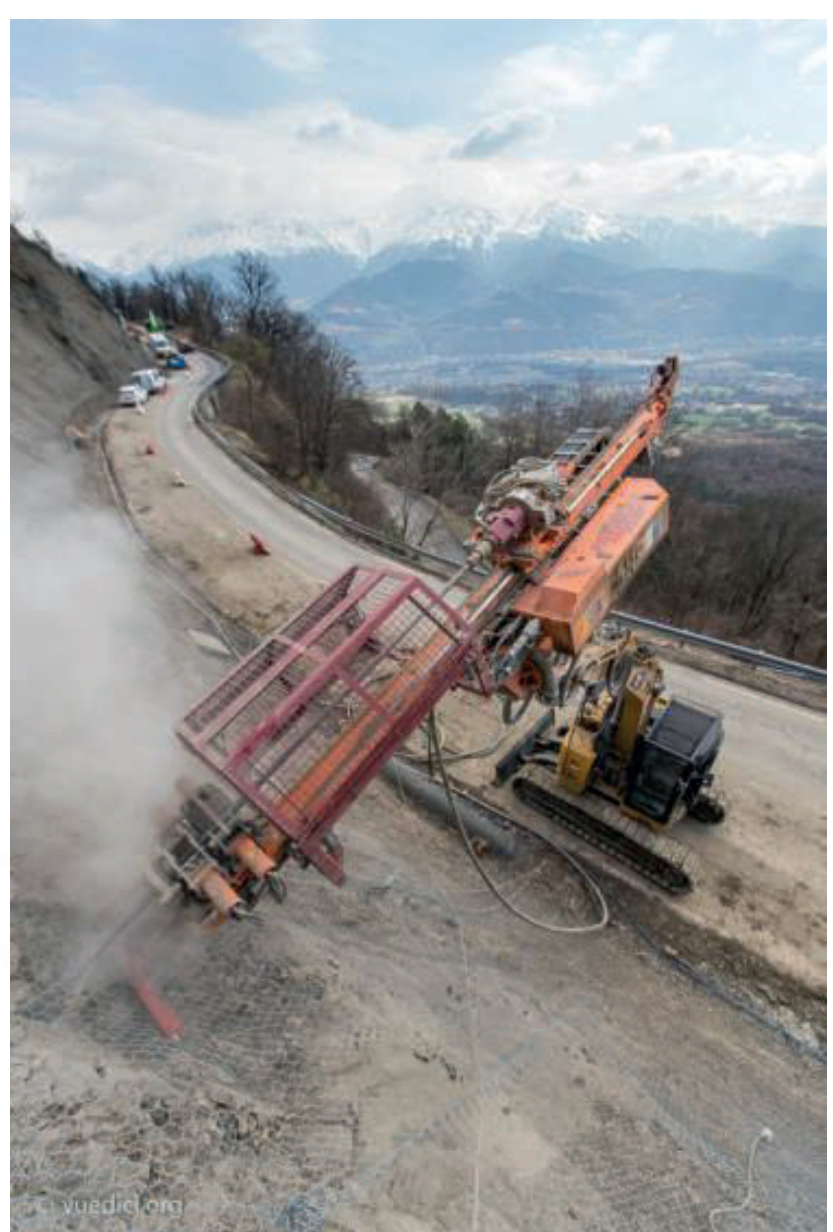


Proposée à la **LOCATION** ou à la **VENTE**



Foreuse hydraulique MARINI Quarries Group sur Porteur 314D CATERPILLAR
à encombrement réduit (largeur 2,5 m) et sur patins caoutchoucs équipée :

- d'un marteau MA500 roto-percussion (\varnothing maxi de 170 mm)
- d'une glissière CID120 radiocommandée (3,55 m de course et double rotation de glissière)

Conforme **CE**

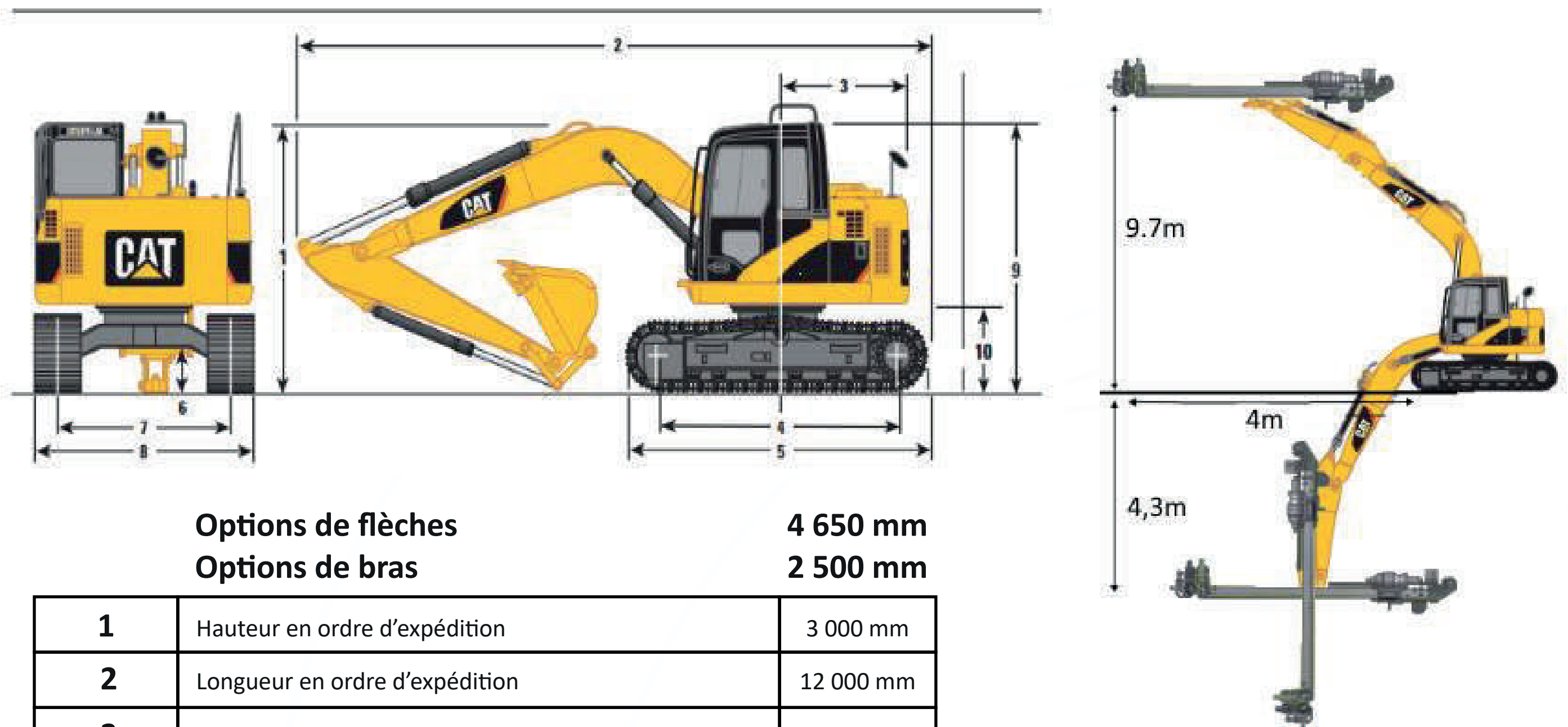
Vente/Conseil : Khadidja BOUHADJAR | khadidja.bouhadjar@cros.com - 06 10 50 32 59

Location : Nathalie ZUCARO | nathalie.zucaro@cros.com - 04 76 40 53 54

CARACTÉRISTIQUES TECHNIQUES DU PORTEUR 314D LCR ÉQUIPÉ DE LA GLISSIÈRE HYDRAULIQUE CID120 AVEC MARTEAU MA500

Dimensions

Toutes les cotes sont approximatives



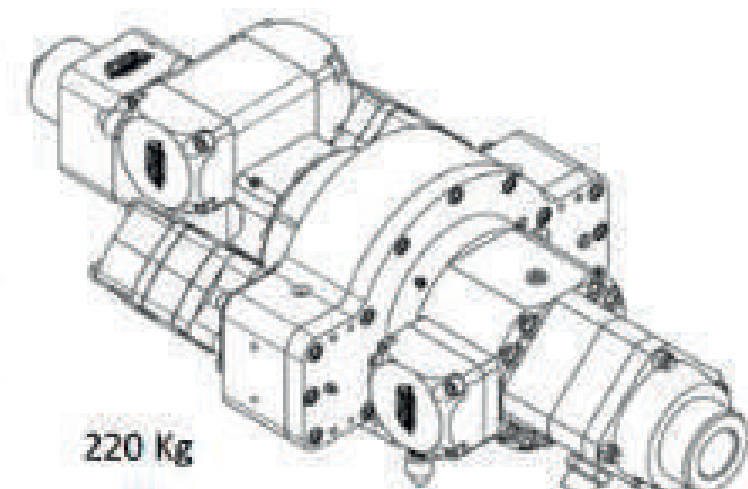
Options de flèches
Options de bras

4 650 mm
2 500 mm

1	Hauteur en ordre d'expédition	3 000 mm
2	Longueur en ordre d'expédition	12 000 mm
3	Rayon de pivotement arrière (avec contrepoids de série)	1 480 mm
4	Longueur au centre des galets	3 040 mm
5	Longueur des chaînes	3 750 mm
6	Garde au sol	430 mm
7	Voie des chaînes	1 990 mm
8	Largeur de transport avec patins de 500 mm	2 490 mm
9	Hauteur de cabine	2 730 mm
10	Hauteur sous contrepoids	895 mm

CID120 + MA500 / 2 ID (2 moteurs)

Course utile de la glissière	3 550 mm
Poussée de traction	2 000 daN
Puissance de retour	2 500 daN
Couple maxi de rotation	400 daNm
Vitesse maxi de rotation	100 tr/min
Fréquence de frappe	2 300 cpm
Puissance d'impact	15 kW
Énergie d'impact	320 Nm
Avance au bloc	600 mm
Longueur totale	5 600 mm



Altitude maximale de fonctionnement 2 300 m
Équipée de patins pour route goudronnée

Vente/Conseil : Khadidja BOUHADJAR | khadidja.bouhadjar@cros.com - 06 10 50 32 59

Location : Nathalie ZUCARO | nathalie.zucaro@cros.com - 04 76 40 53 54